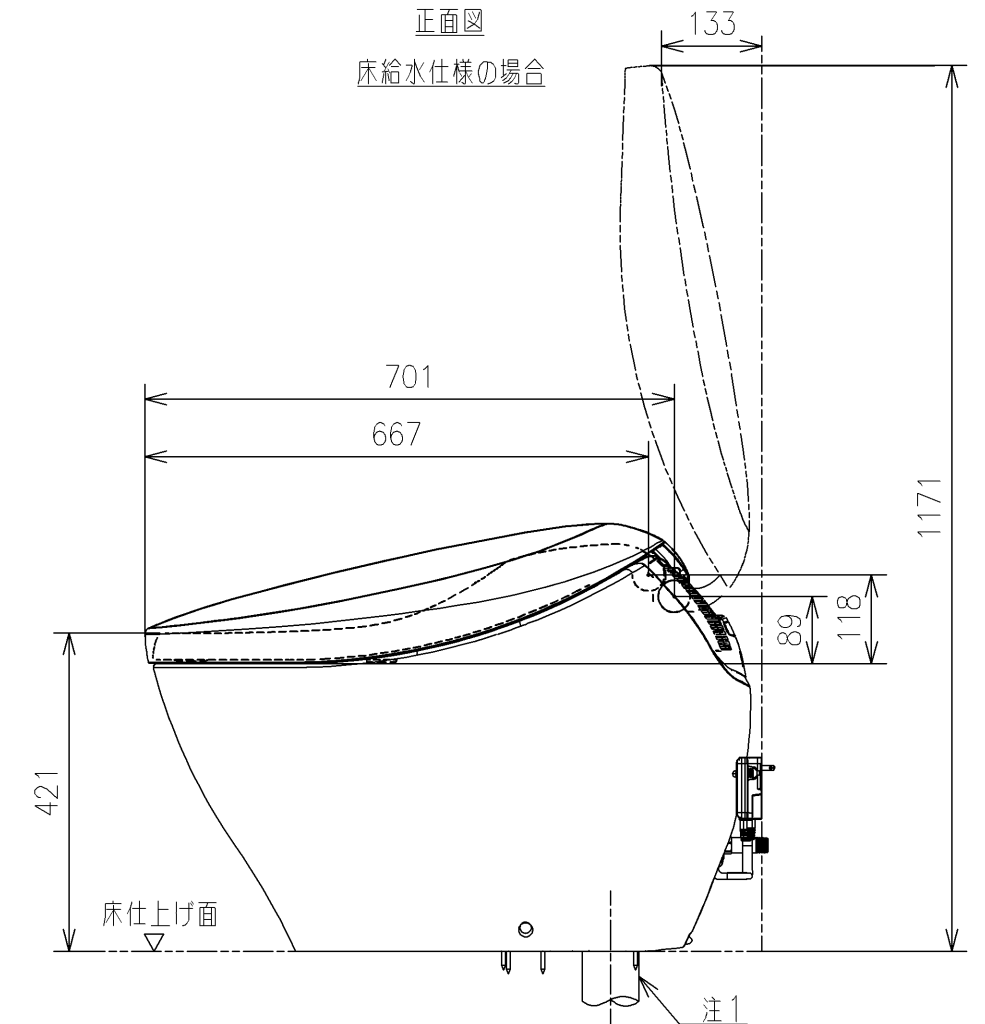
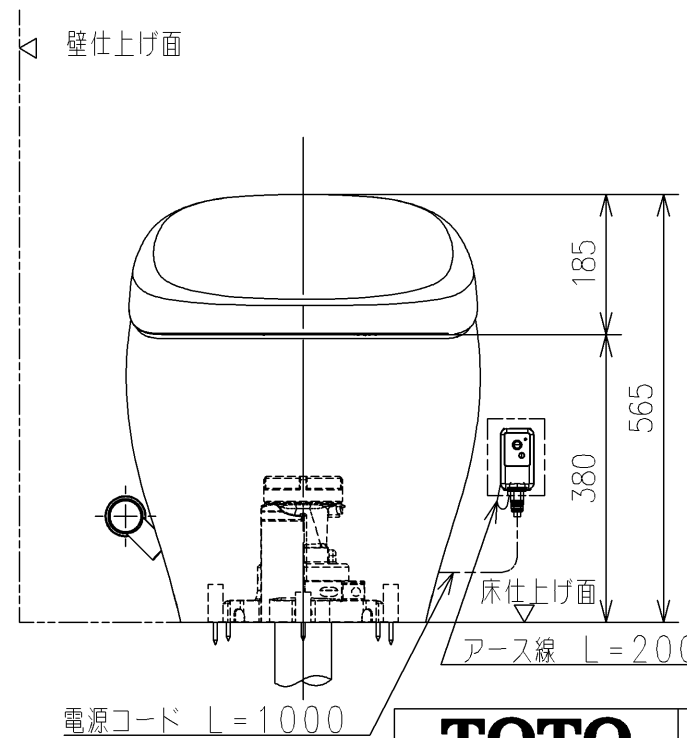
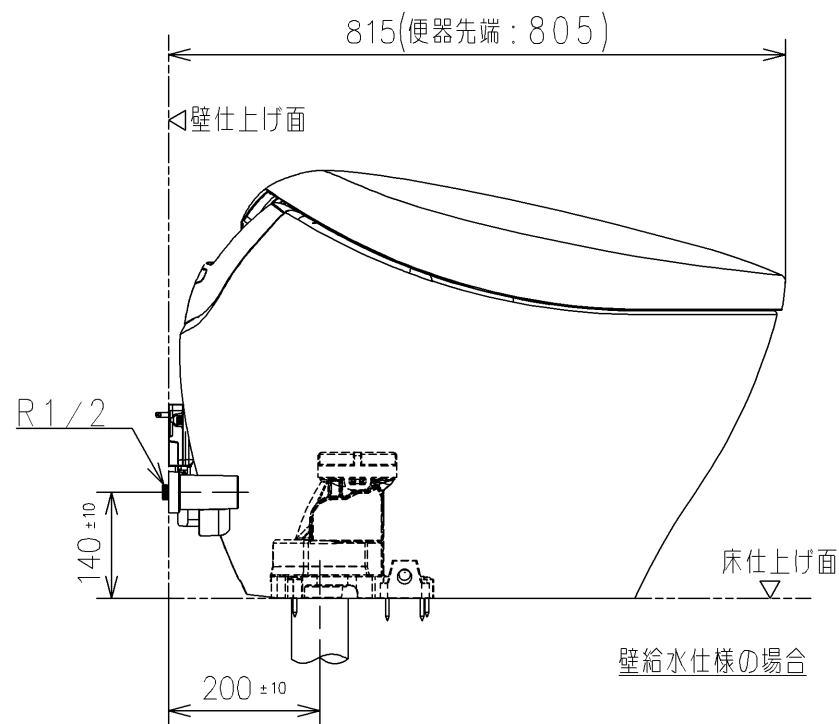
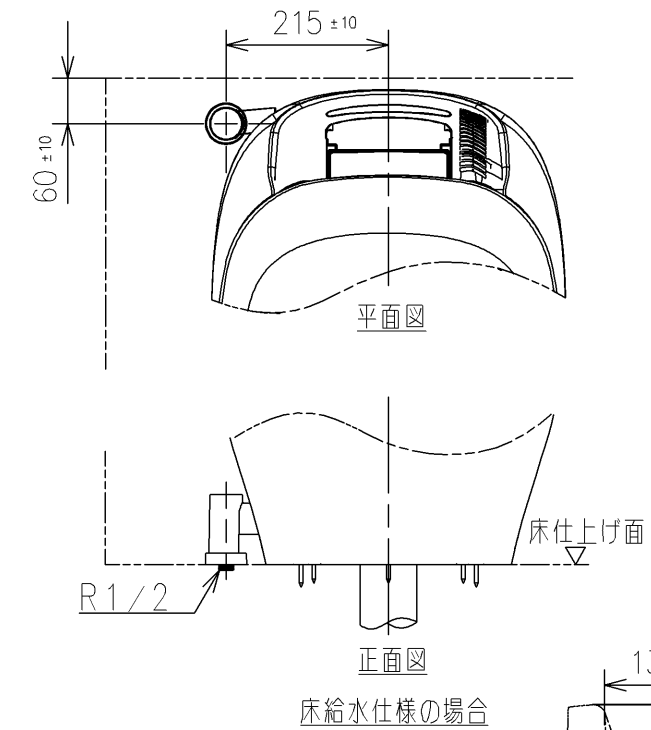
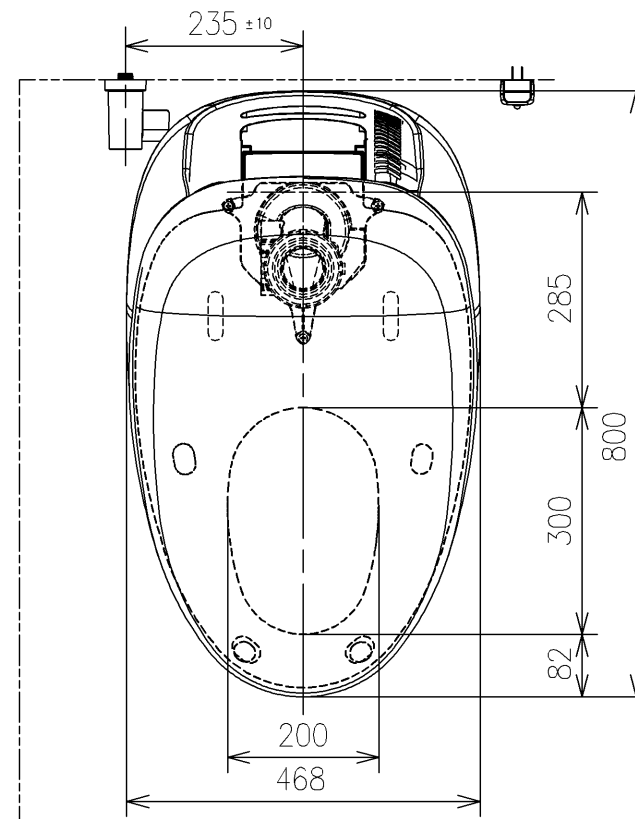


- * 定格：AC100V-1279W 50/60Hz
- ・ 給水には、最低必要水圧(流動時)0.05MPa(10L/min)を確保してください(最高水圧0.75MPa)
- 0.05MPa以下の水圧の場合、ウォシュレットの水勢が弱くなります
- 0.05MPa以下の水圧の場合、便器ボウル面の洗浄能力が低下します
- 注1：75、100塩ビ管(VU、VP75・100)共用
- 塩ビ管の排水ソケットとの接合：床±60±5
- * 窓枠などと便ふたの干渉にご注意ください
- 便ふたが当たって開ききらないことがあります
- * 給排水位置が適切でないと、止水栓が製品に干渉することがあります
- * 製品背面に電源を設けないでください
- コンセントが製品と干渉し、抜き差しができない場合があります
- * 電源コンセントは水や小水がかからない位置に設置してください
- また、壁給水の真下部に電源コンセントを設置したり、給水用ホースと電源コンセントを接触させないでください
- 感電、発火の原因になります



| | | | | | | | | | |
|-------------|--|-----------------------|----|-------|------|------|-------------|-------------|------------------|
| TOTO | | UNIT | mm | SCALE | 1:10 | DATE | 2022-Jun-01 | DRAWN | yamato.nakano |
| TITLE | | ウォシュレット一体形便器ネオレスト | | | | | | CHECKED | satoshi.takano |
| | | TOILET BOWL (NEOREST) | | | | | | APPROVED | kenichi.nakamura |
| REMARKS | | | | | | | | ITEM NUMBER | CS902B_VN |